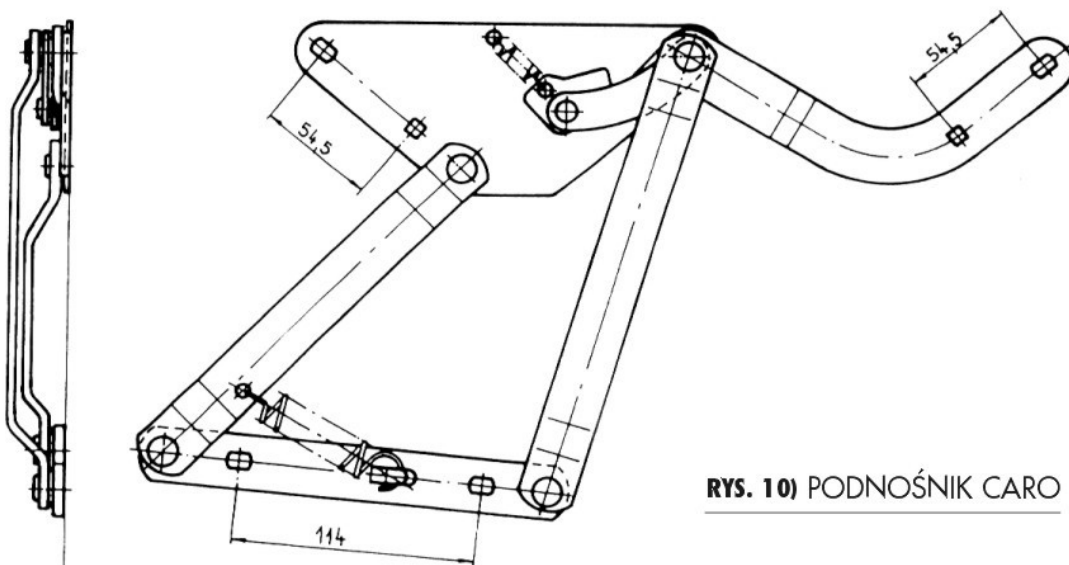


RYS. 9) PODNOŚNIK CARO ODWROTNY



RYS. 10) PODNOŚNIK CARO

ELEMENTY MOCUJĄCE W JEDNEJ PŁASZCZYŹNIE