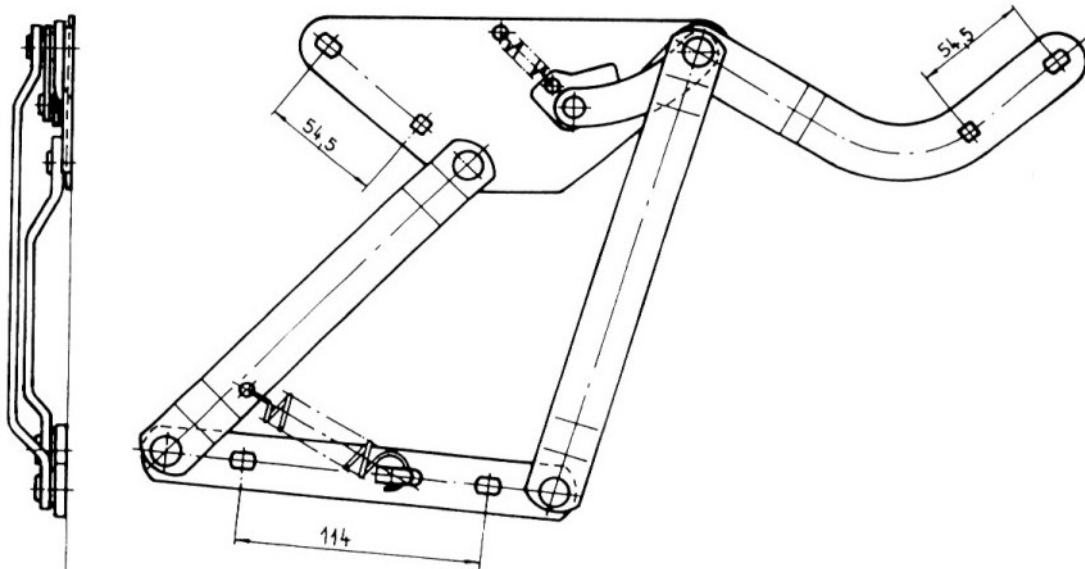




**MAREX Rylko Spółka Jawna**  
34-100 Wadowice, os. Łąki 18a  
**NIP PL 551-20-93-510**  
tel. +48 33 823-41-52, fax +48 33 873-35-69  
www.marex.biz.pl, e-mail marex@marex.biz.pl



ELEMENTY MOCUJĄCE W JEDNEJ PŁASZCZYŹNIE