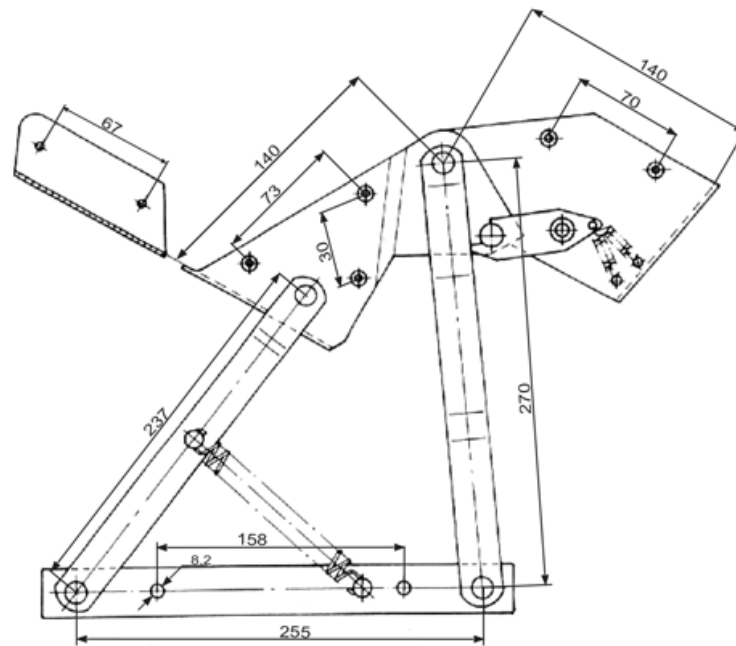




MAREX Rylko Spółka Jawna
34-100 Wadowice, os. Łąki 18a
NIP PL 551-20-93-510
tel. +48 33 823-41-52, fax +48 33 873-35-69
www.marex.biz.pl, e-mail marex@marex.biz.pl



PODNOŚNIK GALAKSIA 004.01.OC